

介绍: DceL O2 LF 是一款小尺寸,长寿命, 专为便携安全应用设计的无铅氧传感器。

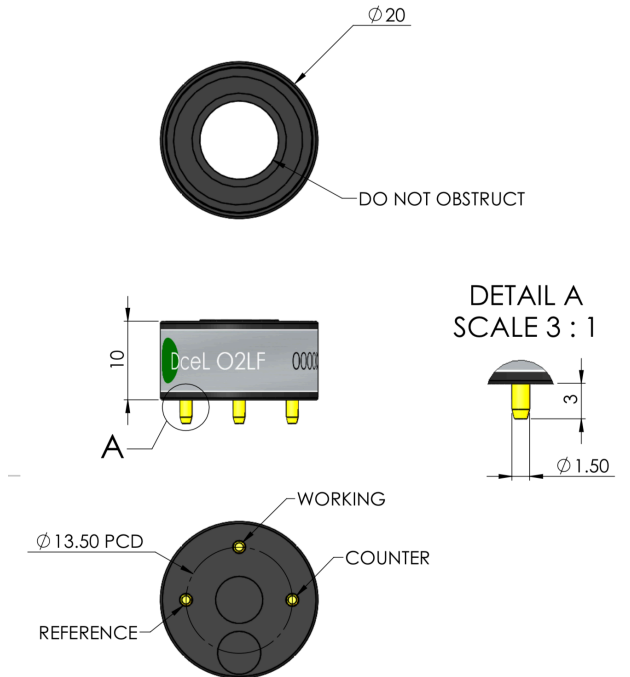
特点: 大于5年寿命, 长期稳定性,高性能, 适应于各种环境条件。

性能参数	
输出信号	0.1 ± 0.03 mA 空气中
零点电流	< 0.6% vol. O <sub>2</sub> (典型值 <0.3% vol. O <sub>2</sub> )
T90 响应时间	< 10 秒 (典型 <5 秒)
量程	0 - 25% 氧气
最大过载	30% 氧气
线性	$S = K \log_e (1/1-C)$
启动时间	注1
偏置电压	-600 ± 10 mV

环境数据	
工作温度	-40°C to +60°C
压力范围	800 to 1200 mbar
工作湿度(非冷凝)	15% 到 90% RH (连续) 0 - 99% RH (短时)

注:  
所有参数是基于 20°C, 50%RH and 1 大气压, 使用DDS推荐电路.

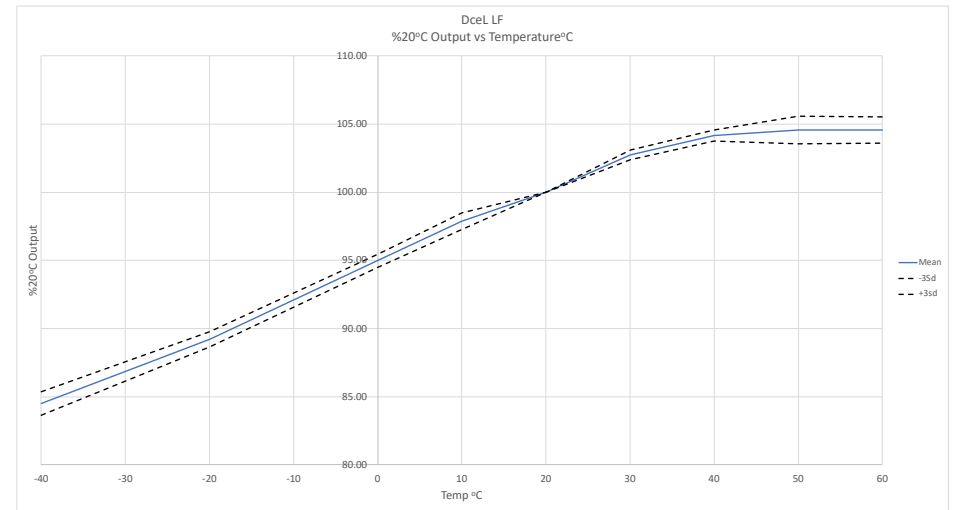
传感器性能参数与温度有关, 使用在其它温度请联系DDS.



ALL TOLERANCES UNLESS STATED: ±0.15mm

寿命	
长期输出漂移	< 5% 工作期内
推荐储存温度	0°C 到 20°C
预期寿命	> 60 月空气中
质保	12 月

本安数据	
最大电流 (纯氧气)	0.01 A
最大o/c 电压 (10 到 100% O <sub>2</sub> )	0.9 V
最大s/c 电流 (10 到 100% O <sub>2</sub> )	0.5 A



注 1: 当偏置初次加到传感器,因传感器已被氧气饱和, 会需要一个稳定时间, 与偏置电压移开的时间有关, 在此期间, 传感器的性能参数无法保证。

注 2: 为了正常工作,传感器底部不能堵塞, 仪表设计也需要考虑足够的通气。

注意: 随着技术的发展应用, DDS提供的任何电化学气体传感器在没警告下出现与资料不符. 尽管DDS努力确保产品安全可靠, 达到要求的性能指标, 我们强烈推荐所有使用此传感器或仪表在使用前先在相应气体中测试它的响应能力.

已努力确保资料在印刷前的准确性, 同时兼顾公司产品持续改进的政策

DDS 保留没有通知下的产品改进的权力. 由于资料的遗漏错误而导致的损失, 伤害, 无权负责. 本资料仅做参考. 不构成销售技术指标或报价单. 产品一直有改进流程会影响技术参数. 由于有些客户会使用产品在DDS所知环境之外, 我们无法保证产品在这种特殊环境下的应用. 客户有责任去安排必要的测试来确保产品的有效性及在此环境下使用的安全性, 本资料中性能参数概述了新供应传感器的参数, 输出信号可漂移低于下限